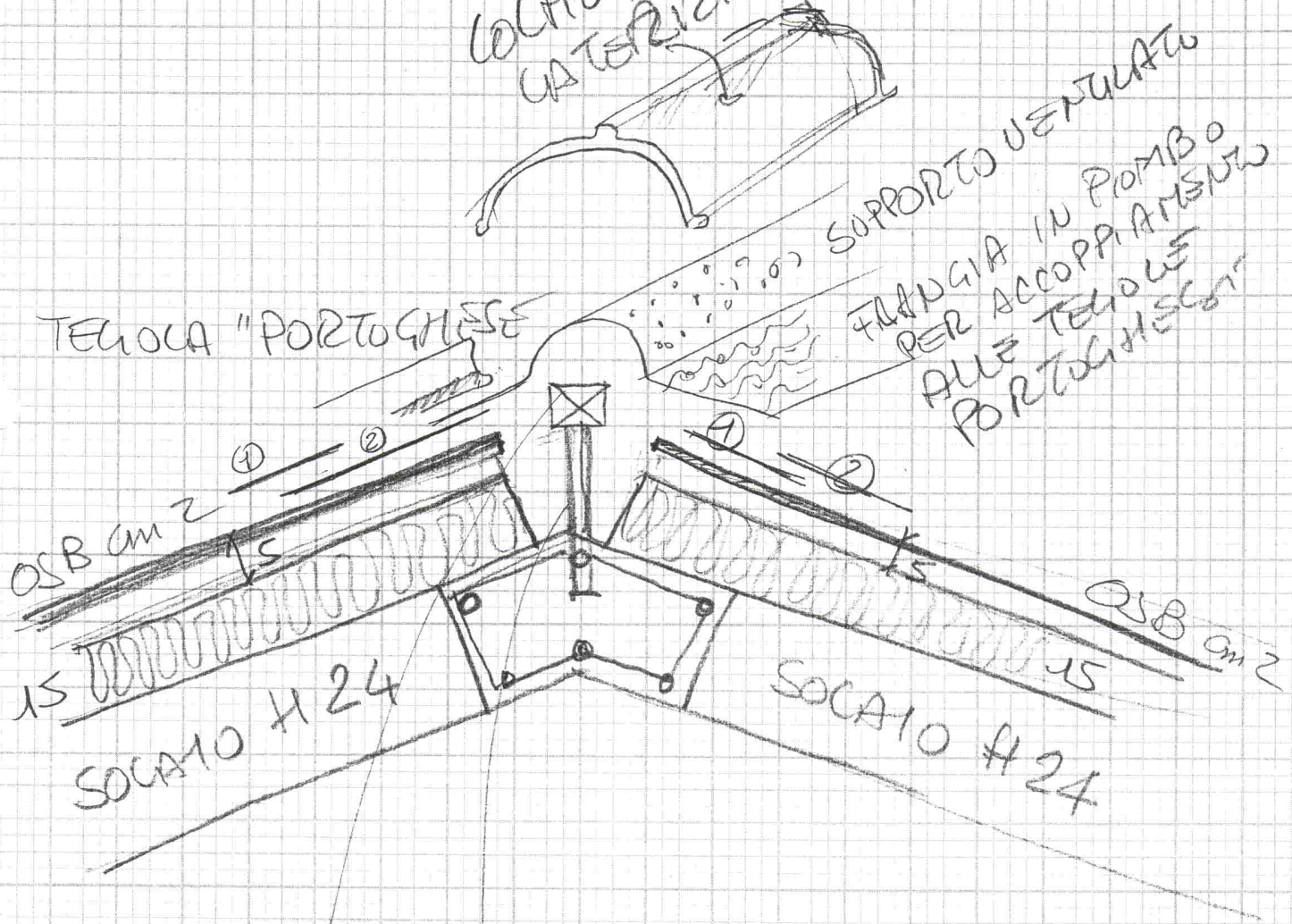
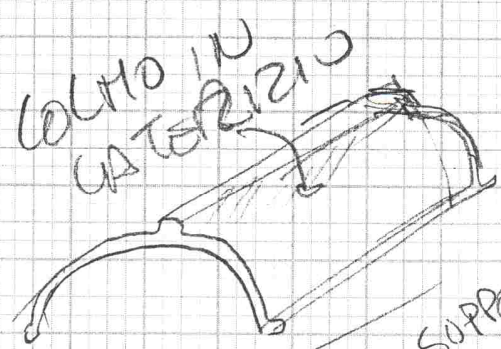


ARUACOOP. PARTICOLARE COSTRUTTIVO TETTO COLMO



PIANTONE IN LEGNO
PASSO CM 50

TRAVICELLO COMUNE 4x4
X APPOGGIARE IL SUPPORTO
VENTILANTE E IL COLMO
IN CATERIZIO